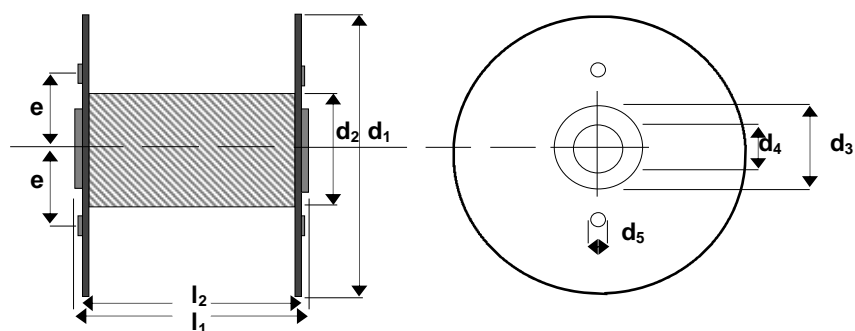


MACCHINE SPECIALI SRL

ref. 7-0000-4

Via Remo Brambilla n. 2
 20863 Concorezzo (MB)
 Milano - Italy
 Tel. + 39 039 6040490
 Fax + 39 039 6049961
 E-mail: macchinespeciali@macchinespeciali.it
 Internet: http://www.macchinespeciali.it

TABLEAU BOBINES (extrait de DIN 46395)



d_1 Ø bobine	d_2 Ø fut	d_3 Ø mozzo	d_4 Ø trou	d_5 Ø menabrida	e rayon trou-menabr.	l_1 largeur max	l_2 largeur utile	Volume en dm ³	Poids bobine cuivre en Kg. c.a.	Poids bobine cable en Kg. c.a.
100	40	50	28	8 bis 16	40	80	63	0,42	2,3	
125	50					95	80	0,83	4,6	
160	63					118	100	1,7	9	
200	80	71	36		71	150	125	3,3	17,5	
	100					125	100	2,35	13	
250	100				190	160	6,6	37	18,5	
	125			150	125	4,6	26	13		
315	125			236	200	13,1	74	37		
	160			190	160	9,2	52	26		
355	140	112	56	16 bis 28	112	265	224	18,7	106	53
	180					215	180	13,2	75	37,5
400	160					300	250	26,3	150	75,5
	200					236	200	18,8	107	53,5
450	180					335	280	37,4	215	107
	224					265	224	26,8	154	77
500	200	140	80	40 bis 63	140	375	315	51,9	295	147
	250					300	250	36,8	209	104
560	224					425	355	73,4	420	210
	280					335	280	51,7	296	148
630	250					475	400	105,1	600	300
	315					375	315	72,5	414	207
710	355	160	80	28 bis 40	160	530	450	133,6	763	381
800	400					600	500	188,5	1.000	500
900	450					670	560	267,2	1.417	708
1000	500					750	630	371,1	1.970	985
1120	560					850	710	524,6	2.785	1.392
1250	630					950	800	732,4	4.000	2.000
1400	710	200	100	40 bis 63	300	1060	900	1029,1	5.620	2.810
1600	800					1180	1000	1508,0	8.235	4.117
1800	1000					1320	1120	1970,4	10.760	5.880
2000	1120					1500	1250	2695,5	14.720	7.360
2240	1250					1700	1400	3799,1	20.750	10.375
2500	1500					1900	1600	5026,5	27.450	13.725
2800	1800	280	140			2120	1800	6503,1	35.530	17.765